

Алматы (7273)495-231
Ангарск (3955)60-70-56
Архангельск (8182)63-90-72
Астрахань (8512)99-46-04
Барнаул (3852)73-04-60
Белгород (4722)40-23-64
Благовещенск (4162)22-76-07
Брянск (4832)59-03-52
Владивосток (423)249-28-31
Владикавказ (8672)28-90-48
Владимир (4922)49-43-18
Волгоград (844)278-03-48
Вологда (8172)26-41-59
Воронеж (473)204-51-73
Екатеринбург (343)384-55-89

Иваново (4932)77-34-06
Ижевск (3412)26-03-58
Иркутск (395)279-98-46
Казань (843)206-01-48
Калининград (4012)72-03-81
Калуга (4842)92-23-67
Кемерово (3842)65-04-62
Киров (8332)68-02-04
Коломна (4966)23-41-49
Кострома (4942)77-07-48
Краснодар (861)203-40-90
Красноярск (391)204-63-61
Курск (4712)77-13-04
Курган (3522)50-90-47
Липецк (4742)52-20-81

Магнитогорск (3519)55-03-13
Москва (495)268-04-70
Мурманск (8152)59-64-93
Набережные Челны (8552)20-53-41
Нижний Новгород (831)429-08-12
Новокузнецк (3843)20-46-81
Ноябрьск (3496)41-32-12
Новосибирск (383)227-86-73
Омск (3812)21-46-40
Орел (4862)44-53-42
Оренбург (3532)37-68-04
Пенза (8412)22-31-16
Петрозаводск (8142)55-98-37
Псков (812)59-10-37
Пермь (342)205-81-47

Ростов-на-Дону (863)308-18-15
Рязань (4912)46-61-64
Самара (846)206-03-16
Санкт-Петербург (812)309-46-40
Саратов (845)249-38-78
Севастополь (8692)22-31-93
Саранск (8342)22-96-24
Симферополь (3652)67-13-56
Смоленск (4812)29-41-54
Сочи (862)225-72-31
Ставрополь (8652)20-65-13
Сургут (3462)77-98-35
Сыктывкар (8212)25-95-17
Тамбов (4752)50-40-97
Тверь (4822)63-31-35

Тольятти (8482)63-91-07
Томск (3822)98-41-53
Тула (4872)33-79-87
Тюмень (3452)66-21-18
Ульяновск (8422)24-23-59
Улан-Удэ (3012)59-97-51
Уфа (347)229-48-12
Хабаровск (4212)92-98-04
Чебоксары (8352)28-53-07
Челябинск (351)202-03-61
Череповец (8202)49-02-64
Чита (3022)38-34-83
Якутск (4112)23-90-97
Ярославль (4852)69-52-93

Россия +7(495)268-04-70

Казахстан +7(7172)727-132

Киргизия +996(312)96-26-47

<https://aristarco.nt-rt.ru/> || aic@nt-rt.ru

ARISTARCO

SCHEDA TECNICA Mod. AH 800^E



INFORMAZIONI GENERALI

- Cesto: **50x50 cm**
Peso lordo: 137,5 Kg
- Cicli/cesti ora: 60"-120"-180"-9'/60-30-20-7
- "START&STOP" automatico del ciclo di lavaggio (chiusura/apertura cappotta)
- Bracci di lavaggio/risciacquo con tubi in acciaio inox
- Pompa di lavaggio: 750 W
- Capacità boiler: 8 lt
- Capacità vasca: 30 lt
- Resistenza boiler: 6 kW
- Resistenza vasca: 2,8 kW
- Consumo acqua per ciclo: 2,5 lt
- Comandi elettronici con display LCD
- Altezza utile lavaggio: 425 mm
- Micro cappotta magnetico
- Riempimento automatico
- Doppio dosatore elettrico di detergente e brillantante
- Risciacquo a caldo
- Funzione Thermostop
- Pompa verticale autopulente
- Valvola antiriflusso
- Funzione Green per risparmio energetico
- Ciclo di autopulizia a fine giornata

FILTRAZIONE

- Filtro di superficie in acciaio inox
- Filtro pompa lavaggio, facilmente rimovibile

CARROZZERIA

- In acciaio inox AISI 304
- Struttura cappotta a singola parete
- Vasca stampata con angoli arrotondati
- Sistema di sollevamento cappotta a molle
- Bracci di lavaggio/risciacquo facilmente smontabili
- Boiler in acciaio inox AISI 304

DOTAZIONE

- 2 cesti 50x50 cm
- 1 cesto bicchieri 50x50 cm
- 2 cesti portacucchiai
- 1 canna di carico acqua (lunghezza 2 mt)
- 1 canna di scarico (lunghezza 2 mt)

OPTIONALS

- Pompa di scarico
- Alimentazione acqua calda (max 85 °C)
- Cappotta a doppia parete isolata
- Versione HD (P. Tot. 9,55 kW, in 380-415V 3N~)
- Versione in 60 Hz
- Resistenza boiler 9 kW
- Kit pompa aumento pressione
- Kit comando remoto

ACCESSORI PER TRATTAMENTO ACQUA

- Addolcitore interno (Vers. "S")
- Addolcitore esterno

ACCESSORI

- Tavoli entrata/uscita in acciaio inox
- Tavoli prelavaggio in acciaio inox
- Cesti speciali

INSTALLAZIONE

- Livellare la macchina agendo sugli appositi piedini

COLLEGAMENTO ELETTRICO

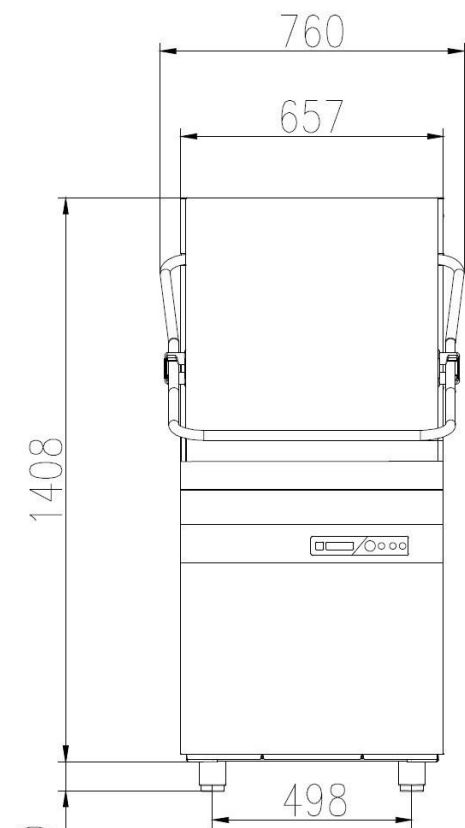
- La tensione di rete deve corrispondere a quella indicata nella targa matricola
- La macchina deve essere collegata ad un idoneo impianto di messa a terra
- Collegare la presa di alimentazione della macchina ad un interruttore a muro omnipolare

COLLEGAMENTO IDRICO

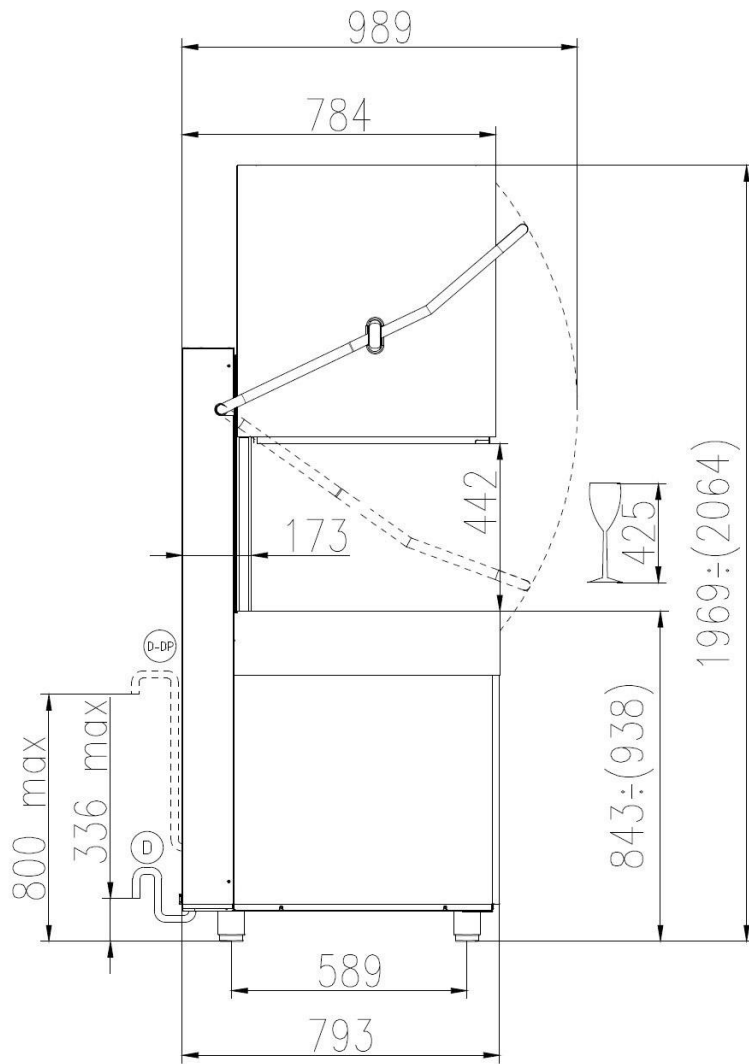
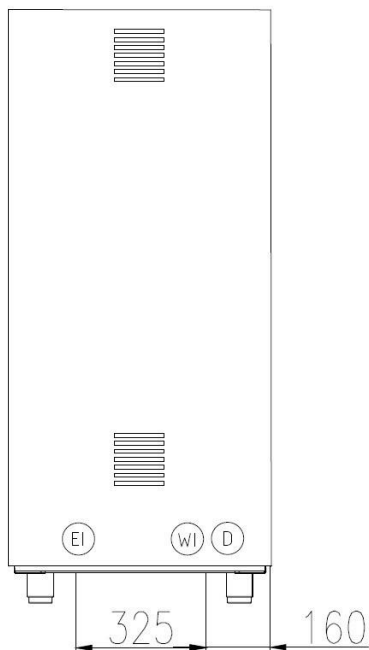
- Collegare un addolcitore in caso di acqua con durezza elevata
- La pressione dell'acqua deve essere compresa tra 0.2MPa (2 bar) e 0.5MPa (5 bar)
- La temperatura dell'acqua deve essere compresa tra 10°C e 50°C (max 25°C in caso di addolcitore)

SPECIFICHE TECNICHE

- Tensione: **380-415V 3N / 220-240V3 / 220-240V~ 50 Hz**
- Potenza totale: **6,75 kW (9,55 kW en HD)**
- Corrente assorbita: **10 A / 17 A / 29 A (20 A en HD)**
- Sezione cavo di alim.: **5 x 2,5 mm² / 3 x 4 mm²**



86:(181)



- (EI) CAVO DI ALIMENTAZIONE
POWER CORD SUPPLY
CABLE D'ALIMENTATION
CABLE DE ALIMENTACION
- (WI) CANNA DI CARICO G 3/4 L=2000 mm
G 3/4 INLET HOSE L=2000 mm
TUYAU D'ALIMENTATION G 3/4" L=2000 mm
TUBO DE ALIMENTACION G 3/4" L=2000 mm
- (D) TUBO DI SCARICO ø 40 mm L=2000 mm
DRAIN HOSE ø 40 mm L=2000 mm
TUYAU DE VIDANGE ø 40 mm L=2000 mm
TUBO DE DESAGUE ø 40 mm L=2000 mm
- (D-DP) TUBO DI SCARICO ø 29 mm L=2500 mm (CON POMPA SCARICO)
DRAIN HOSE ø 29 mm L=2500 mm (WITH DRAIN PUMP)
TUYAU DE VIDANGE ø 29 mm L=2500 mm (AVEC POMPE DE VIDANGE)
TUBO DE DESAGUE ø 29 mm L=2500 mm (CON POMPA DE DESAGUE)

	Min 10°C—MAX 50°C
	Min 10°C—MAX 25°C with ENERGY RECOVERY
	200÷500kPa(2÷5 Bar)
	100÷500kPa(1÷5 Bar) with ATMOSPHERIC BOILER
	HARDNESS 5÷20 ^f —2.8÷11 ^d

Алматы (7273)495-231
Ангарск (3955)60-70-56
Архангельск (8182)63-90-72
Астрахань (8512)99-46-04
Барнаул (3852)73-04-60
Белгород (4722)40-23-64
Благовещенск (4162)22-76-07
Брянск (4832)59-03-52
Владивосток (423)249-28-31
Владикавказ (8672)28-90-48
Владимир (4922)49-43-18
Волгоград (844)278-03-48
Вологда (8172)26-41-59
Воронеж (473)204-51-73
Екатеринбург (343)384-55-89

Иваново (4932)77-34-06
Ижевск (3412)26-03-58
Иркутск (395)279-98-46
Казань (843)206-01-48
Калининград (4012)72-03-81
Калуга (4842)92-23-67
Кемерово (3842)65-04-62
Киров (8332)68-02-04
Коломна (4966)23-41-49
Кострома (4942)77-07-48
Краснодар (861)203-40-90
Красноярск (391)204-63-61
Курск (4712)77-13-04
Курган (3522)50-90-47
Липецк (4742)52-20-81

Магнитогорск (3519)55-03-13
Москва (495)268-04-70
Мурманск (8152)59-64-93
Набережные Челны (8552)20-53-41
Нижний Новгород (831)429-08-12
Новокузнецк (3843)20-46-81
Ноябрьск (3496)41-32-12
Новосибирск (383)227-86-73
Омск (3812)21-46-40
Орел (4862)44-53-42
Оренбург (3532)37-68-04
Пенза (8412)22-31-16
Петрозаводск (8142)55-98-37
Псков (8112)59-10-37
Пермь (342)205-81-47

Ростов-на-Дону (863)308-18-15
Рязань (4912)46-61-64
Самара (846)206-03-16
Санкт-Петербург (812)309-46-70
Саратов (845)249-38-78
Севастополь (8692)22-31-93
Саранск (8342)22-96-24
Симферополь (3652)67-13-56
Смоленск (4812)29-41-54
Соchi (862)225-72-31
Ставрополь (8652)20-65-13
Сургут (3462)77-98-35
Сыктывкар (8212)25-95-17
Тамбов (4752)50-40-97
Тверь (4822)63-31-35

Тольятти (8482)63-91-07
Томск (3822)98-41-53
Тула (4872)33-79-87
Тюмень (3452)66-21-18
Ульяновск (8422)24-23-59
Улан-Удэ (3012)59-97-51
Уфа (347)229-48-12
Хабаровск (4212)92-98-04
Чебоксары (8352)28-53-07
Челябинск (351)202-03-61
Череповец (8202)49-02-64
Чита (3022)38-34-83
Якутск (4112)23-90-97
Ярославль (4852)69-52-93

Россия +7(495)268-04-70

Казахстан +7(7172)727-132

Киргизия +996(312)96-26-47