



INFORMAZIONI GENERALI

- Cesto **40x40 cm**
- Peso lordo: 55 Kg
- Cicli/cesti ora: 90"-120"-180"-9'/40-30-20-7
- Braccio di lavaggio/risciacquo in acciaio inox
- Pompa di lavaggio: 330 W
- Capacità boiler: 4 litri
- Capacità vasca: 12 litri
- Resistenza boiler: 5,4 kW
- Resistenza vasca: 2,4 kW
- Pompa di risciacquo: 250 W
- Consumo di acqua per ciclo: 2 litri
- Comandi elettronici con display LCD
- Altezza utile di lavaggio: 290 mm
- Micro porta magnetico
- Riempimento automatico
- Doppio dosatore elettrico di detergente e brillantante
- Funzione Thermostop
- Sistema PRS (Boiler atmosferico+Break tank)
- Pompa di scarico
- Sistema SD (scarico intelligente senza troppopieno)
- Funzione Green per risparmio energetico
- Ciclo di auto pulizia vasca a fine giornata
- Funzione "Soft-Start" della pompa di lavaggio

FILTRAZIONE

- Filtro pompa di lavaggio in materiale plastico rimovibile in più sezioni
- Filtri di superficie in acciaio inox

CARROZZERIA

- In acciaio inox AISI 304
- Struttura a doppia parete
- Vasca stampata con angoli arrotondati
- Correntini guida cesto stampati
- Maniglia della porta in acciaio inox
- Bracci di lavaggio e risciacquo facilmente smontabili
- Boiler in acciaio inox AISI 316

DOTAZIONE LAVABICCHIERI

- 2 cesti bicchieri 40x40 cm
- 1 cesto portacucchiaini
- 1 portapiattini da 12/14 posti
- 1 tubo di carico acqua (lunghezza 2 mt)
- 1 tubo di scarico (lunghezza 2,5 mt)

OPTIONAL

- Alimentazione acqua calda (max 85°C)
- Versione HD (p. tot. 8,13 kW in 380.415V 3N~)
- Versione in 60 Hz
- Kit piedini alti

ACCESSORI PER TRATTAMENTO ACQUA

- Addolcitore incorporato (Vers. "S") max 35 °f-22 °d
- Addolcitore esterno max 90 °f-50 °d

ACCESSORI

- Cesti tondo Ø 40 cm/Cesti speciali
- Basamento inox porta cesti

INSTALLAZIONE

- Livellare la macchina agendo sugli appositi piedini

COLLEGAMENTO ELETTRICO

- La tensione di rete deve corrispondere a quella indicata nella matricola della macchina.
- La macchina deve essere collegata ad un idoneo impianto di messa a terra.
- Collegare la presa di alimentazione ad un idoneo interruttore a muro omnipolare.

COLLEGAMENTO IDRICO

- Collegare un addolcitore nel caso di acqua con durezza elevata
- La pressione dell'acqua deve essere compresa tra 0.1MPa (1 bar) e 0.5MPa (5 bar)
- La temperatura dell'acqua deve essere compresa tra 10 e 50°C (max 25°C in caso di addolcitore)

SPECIFICHE TECNICHE

- Tensione: **380-415V 3N / 220-240V3 / 220-240V~50Hz**
- Potenza totale: **5,73 kW**
- Corrente assorbita: **12A / 12A / 12A (14 A in HD)**
- Sez. cavo alimentaz.: **5 x 2,5 mm² / 3 x 4 mm²**

Алматы (7273)495-231
Ангарск (3955)60-70-56
Архангельск (8182)63-90-72
Астрахань (8512)99-46-04
Барнаул (3852)73-04-60
Белгород (4722)40-23-64
Благовещенск (4162)22-76-07
Брянск (4832)59-03-52
Владивосток (423)249-28-31
Владикавказ (8672)28-90-48
Владимир (4922)49-43-18
Волгоград (844)278-03-48
Вологда (8172)26-41-59
Воронеж (473)204-51-73
Екатеринбург (343)384-55-89

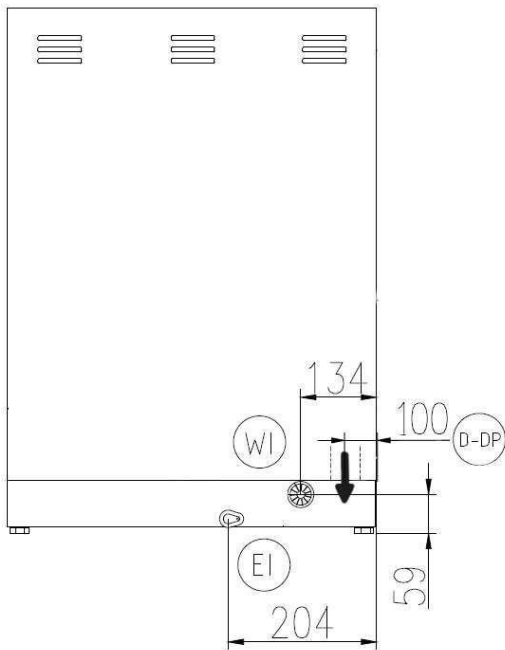
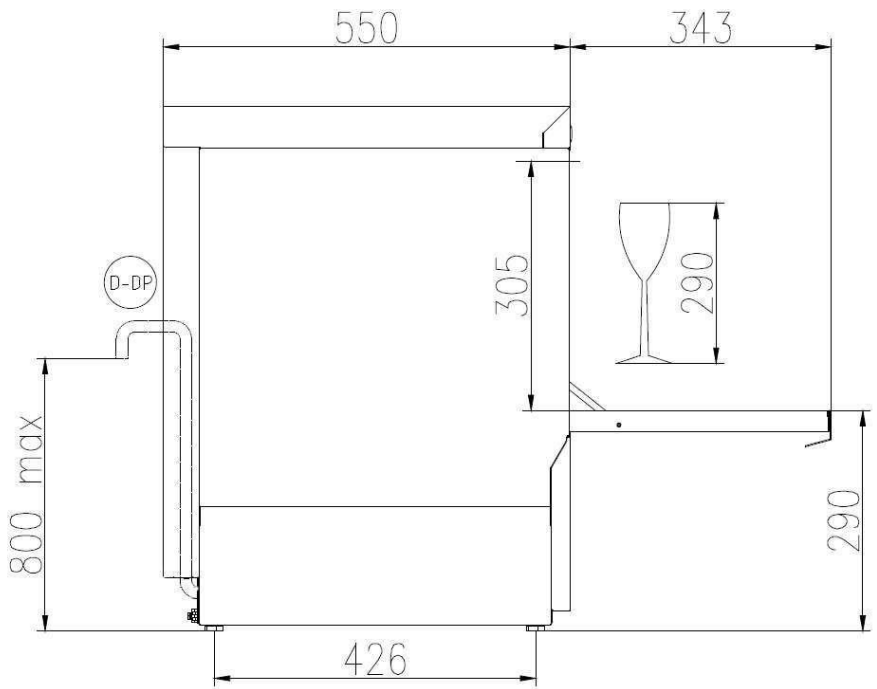
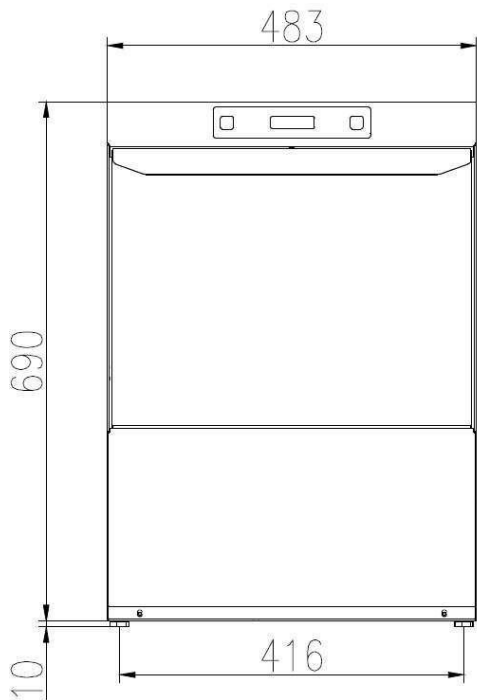
Иваново (4932)77-34-06
Ижевск (3412)26-03-58
Иркутск (395)279-98-46
Казань (843)206-01-48
Калининград (4012)72-03-81
Калуга (4842)92-23-67
Кемерово (3842)65-04-62
Киров (8332)68-02-04
Коломна (4966)23-41-49
Кострома (4942)77-07-48
Краснодар (861)203-40-90
Красноярск (391)204-63-61
Курск (4712)77-13-04
Курган (3522)50-90-47
Липецк (4742)52-20-81

Магнитогорск (3519)55-03-13
Москва (495)268-04-70
Мурманск (8152)59-64-93
Набережные Челны (8552)20-53-41
Нижний Новгород (831)429-08-12
Новокузнецк (3843)20-46-81
Ноябрьск (3496)41-32-12
Новосибирск (383)227-86-73
Омск (3812)21-46-40
Орел (4862)44-53-42
Оренбург (3532)37-68-04
Пенза (8412)22-31-16
Петрозаводск (8142)55-98-37
Псков (8112)59-10-37
Пермь (342)205-81-47

Ростов-на-Дону (863)308-18-15
Рязань (4912)46-61-64
Самара (846)206-03-16
Санкт-Петербург (812)309-46-40
Саратов (845)249-38-78
Севастополь (8692)22-31-93
Саранск (8342)22-96-24
Симферополь (3652)67-13-56
Смоленск (4812)29-41-54
Сочи (862)225-72-31
Ставрополь (8652)20-65-13
Сургут (3462)77-98-35
Сыктывкар (8212)25-95-17
Тамбов (4752)50-40-97
Тверь (4822)63-31-35

Тольятти (8482)63-91-07
Томск (3822)98-41-53
Тула (4872)33-79-87
Тюмень (3452)66-21-18
Ульяновск (8422)24-23-59
Улан-Удэ (3012)59-97-51
Уфа (347)229-48-12
Хабаровск (4212)92-98-04
Чебоксары (8352)28-53-07
Челябинск (351)202-03-61
Череповец (8202)49-02-64
Чита (3022)38-34-83
Якутск (4112)23-90-97
Ярославль (4852)69-52-93

AS 40.30^E PRS SD



- EI** CAVO DI ALIMENTAZIONE
POWER CORD SUPPLY
CABLE D'ALIMENTATION
CABLE DE ALIMENTACION
- WI** CANNA DI CARICO G 3/4 L=2000 mm
G 3/4 INLET HOSE L=2000 mm
TUYAU D'ALIMENTATION G 3/4" L=2000 mm
TUBO DE ALIMENTACION G 3/4" L=2000 mm
- D** TUBO DI SCARICO Ø 29 mm L=2500 mm
DRAIN HOSE Ø 29 mm L=2500 mm
TUYAU DE VIDANGE Ø 29 mm L=2500 mm
TUBO DE DESAGUE Ø 29 mm L=2500 mm
- D-DP** TUBO DI SCARICO Ø 29 mm L=2500 mm (CON POMPA SCARICO)
DRAIN HOSE Ø 29 mm L=2500 mm (WITH DRAIN PUMP)
TUYAU DE VIDANGE Ø 29 mm L=2500 mm (AVEC POMPE DE VIDANGE)
TUBO DE DESAGUE Ø 29 mm L=2500 mm (CON POMPA DE DESAGUE)

	Min 10°C-MAX 50°C Min 10°C-MAX 25°C with ENERGY RECOVERY
	200÷500kPa(2÷5 Bar) 100÷500kPa(1÷5 Bar) with ATMOSPHERIC BOILER
	HARDNESS 5÷20°f-2.8÷11°d

Алматы (7273)495-231
Ангарск (3955)60-70-56
Архангельск (8182)63-90-72
Астрахань (8512)99-46-04
Барнаул (3852)73-04-60
Белгород (4722)40-23-64
Благовещенск (4162)22-76-07
Брянск (4832)59-03-52
Владивосток (423)249-28-31
Владикавказ (8672)28-90-48
Владимир (4922)49-43-18
Волгоград (844)278-03-48
Вологда (8172)26-41-59
Воронеж (473)204-51-73
Екатеринбург (343)384-55-89

Иваново (4932)77-34-06
Ижевск (3412)26-03-58
Иркутск (395)279-98-46
Казань (843)206-01-48
Калининград (4012)72-03-81
Калуга (4842)92-23-67
Кемерово (3842)65-04-62
Киров (8332)68-02-04
Коломна (4966)23-41-49
Кострома (4942)77-07-48
Краснодар (861)203-40-90
Красноярск (391)204-63-61
Курск (4712)77-13-04
Курган (3522)50-90-47
Липецк (4742)52-20-81

Магнитогорск (3519)55-03-13
Москва (495)268-04-70
Мурманск (8152)59-64-93
Набережные Челны (8552)20-53-41
Нижний Новгород (831)429-08-12
Новокузнецк (3843)20-46-81
Ноябрьск (3496)41-32-12
Новосибирск (383)227-86-73
Омск (3812)21-46-40
Орел (4862)44-53-42
Оренбург (3532)37-68-04
Пенза (8412)22-31-16
Петрозаводск (8142)55-98-37
Псков (8112)59-10-37
Пермь (342)205-81-47

Ростов-на-Дону (863)308-18-15
Рязань (4912)46-61-64
Самара (846)206-03-16
Санкт-Петербург (812)309-46-40
Саратов (845)249-38-78
Севастополь (8692)22-31-93
Саранск (8342)22-96-24
Симферополь (3652)67-13-56
Смоленск (4812)29-41-54
Сочи (862)225-72-31
Ставрополь (8652)20-65-13
Суругт (3462)77-98-35
Сыктывкар (8212)25-95-17
Тамбов (4752)50-40-97
Тверь (4822)63-31-35

Тольятти (8482)63-91-07
Томск (3822)98-41-53
Тула (4872)33-79-87
Тюмень (3452)66-21-18
Ульяновск (8422)24-23-59
Улан-Удэ (3012)59-97-51
Уфа (347)229-48-12
Хабаровск (4212)92-98-04
Чебоксары (8352)28-53-07
Челябинск (351)202-03-61
Череповец (8202)49-02-64
Чита (3022)38-34-83
Якутск (4112)23-90-97
Ярославль (4852)69-52-93

Россия +7(495)268-04-70

Казахстан +7(7172)727-132

Киргизия +996(312)96-26-47

<https://aristarco.nt-rt.ru/> || aic@nt-rt.ru