



INFORMAZIONI GENERALI

- Passaggio utile 71x45 cm
- Peso netto: 880 Kg
- M/min: 2,15 – 1,40
- Bracci di lavaggio/ risciacquo inferiori e superiori con tubi in acciaio inox
- Pompa di prelavaggio: 0,95 kW
- Vasca di prelavaggio: 60 lt.
- Pompa 2° lavaggio: 2 kW
- Vasca 2° lavaggio: 100 lt.
- Resistenza vasca 2° lavaggio: 12 kW
- Pompa di lavaggio: 2 kW
- Capacità boiler: 2x10 lt.
- Capacità vasca: 100 lt.
- Resistenza boiler: 18 kW
- Resistenza vasca: 14 kW
- Pompa di prerisciacquo: 0,2 kW
- Consumo acqua: 386 lt/h
- Comandi elettronici con display LCD
- Altezza utile di lavaggio: 355 mm
- Micro di sicurezza porta
- Sistema di sicurezza di arresto porta
- Riempimento automatico e diretto in vasca
- Risciacquo a caldo
- Economizzatore in ogni fase di lavoro
- Riduttore di pressione e manometro
- Pompa verticale autopulente
- Scarico automatizzato ed autonomo delle vasche
- Valvola antiriflusso
- Direzione di lavoro da destra a sinistra (EDX) oppure da sinistra a destra (ESX)

FILTRAZIONE

- Pre-filtraggio dell'acqua della vasca per mezzo di nr. 1 filtro inox dotato di cestello di raccolta
- Filtro pompa in acc. Inox, facilmente removibile

CARROZZERIA

- In acc. Inox AISI 304
- Struttura a doppia parete
- Vasca stampata con angoli arrotondati in acciaio
- Bracci di lavaggio/ risciacquo inferiori e superiori con tubi in acciaio inox
- Boiler acciaio Inox AISI 304

OPTIONALS

- Recuperatore di calore (HR)
- Asciugatura su mensola (DR)
- Asciugatura su stadio (DRM)
- Asciugatura con soffianti (DRMB)
- Modulo entrata 2200 mm
- Modulo uscita 2700 mm
- Zona neutra 600 mm
- Divisione macchina
- Centralina di dosaggio
- PRS system
- Pompa aumento pressione
- Pompe inox
- Triplo risciacquo
- Isolamento termoacustico
- Sanitizzazione
- Connessione HACCP

ACCESSORI

- Nastri speciali

INSTALLAZIONE

- Livellare la macchina agendo sugli appositi piedini

COLLEGAMENTO ELETTRICO

- La tensione di rete deve corrispondere a quella indicata nella matricola della macchina.
- La macchina deve essere collegata ad un idoneo impianto di messa a terra.
- Collegare la presa di alimentazione ad un idoneo interruttore a muro omnipolare.

COLLEGAMENTO IDRICO

- Collegare un addolcitore nel caso di acqua con durezza elevata.
- La pressione dell'acqua deve essere di min. 0.2MPa (2 bar).
- La temperatura dell'acqua deve essere compresa tra 10 e 50°C

SPECIFICHE TECNICHE (MACCHINA BASE)

- Tensione: **380-415 V3N ~50 Hz**
- Potenza totale: **49,45 kW**
- Amperaggio: **71 A**

Алматы (7273)495-231
Ангарск (3955)60-70-56
Архангельск (8182)63-90-72
Астрахань (8512)99-46-04
Барнаул (3852)73-04-60
Белгород (4722)40-23-64
Благовещенск (4162)22-76-07
Брянск (4832)59-03-52
Владивосток (423)249-28-31
Владикавказ (8672)28-90-48
Владимир (4922)49-43-18
Волгоград (844)278-03-48
Вологда (8172)26-41-59
Воронеж (473)204-51-73
Екатеринбург (343)384-55-89

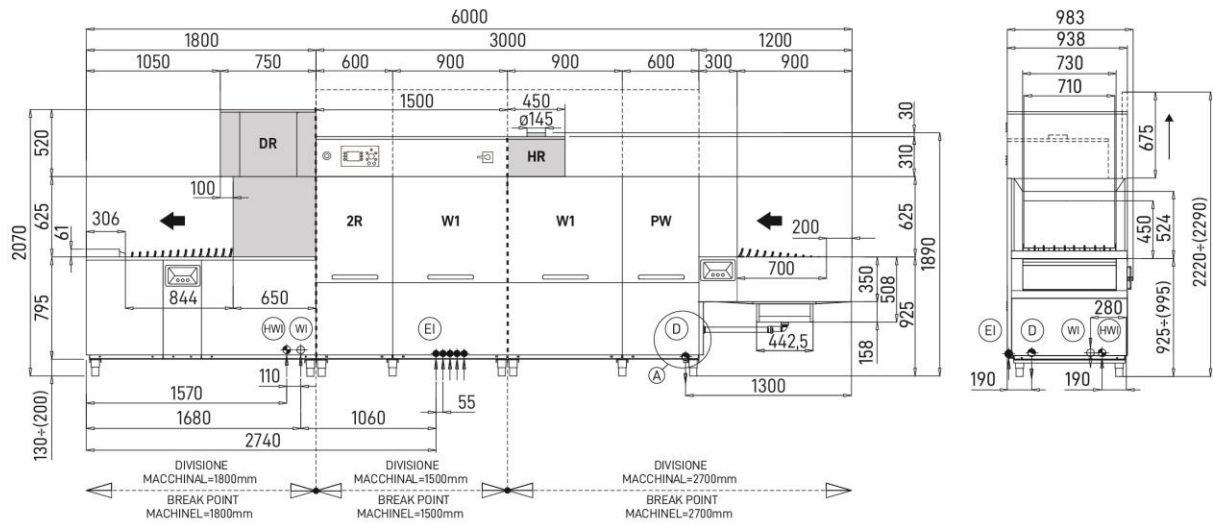
Иваново (4932)77-34-06
Ижевск (3412)26-03-58
Иркутск (395)279-98-46
Казань (843)206-01-48
Калининград (4012)72-03-81
Калуга (4842)92-23-67
Кемерово (3842)65-04-62
Киров (8332)68-02-04
Коломна (4966)23-41-49
Кострома (4942)77-07-48
Краснодар (861)203-40-90
Красноярск (391)204-63-61
Курск (4712)77-13-04
Курган (3522)50-90-47
Липецк (4742)52-20-81

Магнитогорск (3519)55-03-13
Москва (495)268-04-70
Мурманск (8152)59-64-93
Набережные Челны (8552)20-53-41
Нижний Новгород (831)429-08-12
Новокузнецк (3843)20-46-81
Ноябрьск (3496)41-32-12
Новосибирск (383)227-86-73
Омск (3812)21-46-40
Орел (4862)44-53-42
Оренбург (3532)37-68-04
Пенза (8412)22-31-16
Петрозаводск (8142)55-98-37
Псков (8112)59-10-37
Пермь (342)205-81-47

Ростов-на-Дону (863)308-18-15
Рязань (4912)46-61-64
Самара (846)206-03-16
Санкт-Петербург (812)309-46-40
Саратов (845)249-38-78
Севастополь (8692)22-31-93
Саранск (8342)22-96-24
Симферополь (3652)67-13-56
Смоленск (4812)29-41-54
Сочи (862)225-72-31
Ставрополь (8652)20-65-13
Сургут (3462)77-98-35
Сыктывкар (8212)25-95-17
Тамбов (4752)50-40-97
Тверь (4822)63-31-35

Тольятти (8482)63-91-07
Томск (3822)98-41-53
Тула (4872)33-79-87
Тюмень (3452)66-21-18
Ульяновск (8422)24-23-59
Улан-Удэ (3012)59-97-51
Уфа (347)229-48-12
Хабаровск (4212)92-98-04
Чебоксары (8352)28-53-07
Челябинск (351)202-03-61
Череповец (8202)49-02-64
Чита (3022)38-34-83
Якутск (4112)23-90-97
Ярославль (4852)69-52-93

AFX 6000



Entrata acqua calda max 55°C
Hot water inlet max 55°C
Entrée eau chaude max 55°C
Entrada agua caliente max 55°C



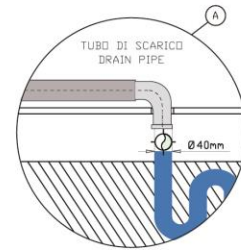
Entrata acqua fredda min 5°C
Cold water inlet min 5°C
Entrée eau froide min 5°C
Entrada agua fría min 5°C



Cavo di alimentazione
Power cord supply
Cable d'alimentation
Cable de alimentación



Cavo di alimentazione
Power cord supply
Cable d'alimentation
Cable de alimentación



	Min 10°C - MAX 50°C
	Min 10°C - MAX 25°C with ENERGY RECOVERY
	200÷500kPa(2÷5 Bar)
	100÷500kPa(1÷5 Bar) with ATMOSPHERIC BOILER
	HARDNESS 5÷20°f - 2.8÷11°d

Алматы (7273)495-231
Ангарск (3955)60-70-56
Архангельск (8182)63-90-72
Астрахань (8512)99-46-04
Барнаул (3852)73-04-60
Белгород (4722)40-23-64
Благовещенск (4162)22-76-07
Брянск (4832)59-03-52
Владивосток (423)249-28-31
Владикавказ (8672)28-90-48
Владимир (4922)49-43-18
Волгоград (844)278-03-48
Вологда (8172)26-41-59
Воронеж (473)204-51-73
Екатеринбург (343)384-55-89

Иваново (4932)77-34-06
Ижевск (3412)26-03-58
Иркутск (395)279-98-46
Казань (843)206-01-48
Калининград (4012)72-03-81
Калуга (4842)92-23-67
Кемерово (3842)65-04-62
Киров (8332)68-02-04
Коломна (4966)23-41-49
Кострома (4942)77-07-48
Краснодар (861)203-40-90
Красноярск (391)204-63-61
Курск (4712)77-13-04
Курган (3522)50-90-47
Липецк (4742)52-20-81

Магнитогорск (3519)55-03-13
Москва (495)268-04-70
Мурманск (8152)59-64-93
Набережные Челны (8552)20-53-41
Нижний Новгород (831)429-08-12
Новокузнецк (3843)20-46-81
Ноябрьск (3496)41-32-12
Новосибирск (383)227-86-73
Омск (3812)21-46-40
Орел (4862)44-53-42
Оренбург (3532)37-68-04
Пенза (8412)22-31-16
Петрозаводск (8142)55-98-37
Псков (8112)59-10-37
Пермь (342)205-81-47

Ростов-на-Дону (863)308-18-15
Рязань (4912)46-61-64
Самара (846)206-03-16
Санкт-Петербург (812)309-46-40
Саратов (845)249-38-78
Севастополь (8692)22-31-93
Саранск (8342)22-96-24
Симферополь (3652)67-13-56
Смоленск (4812)29-41-54
Сочи (862)225-72-31
Ставрополь (8652)20-65-13
Сургут (3462)77-98-35
Сыктывкар (8212)25-95-17
Тамбов (4752)50-40-97
Тверь (4822)63-31-35

Тольятти (8482)63-91-07
Томск (3822)98-41-53
Тула (4872)33-79-87
Тюмень (3452)66-21-18
Ульяновск (8422)24-23-59
Улан-Удэ (3012)59-97-51
Уфа (347)229-48-12
Хабаровск (4212)92-98-04
Чебоксары (8352)28-53-07
Челябинск (351)202-03-61
Череповец (8202)49-02-64
Чита (3022)38-34-83
Якутск (4112)23-90-97
Ярославль (4852)69-52-93

Россия +7(495)268-04-70

Казахстан +7(7172)727-132

Киргизия +996(312)96-26-47