

SCHEDA TECNICA - TECHNICAL DATA SHEET
MOD. ST S 150 - ST S 200 - ST S 250 - ST S 400

DEPOSITI SERIE ST S

Depositi per ghiaccio, di media capacità, compatibili con vari modelli di fabbricatori di ghiaccio. Indicati per l'utilizzo nei processi industriali alimentari come nell'industria ittica, panificazione e lavorazione delle carni.

CARATTERISTICHE

Isolamento in poliuretano ad alta densità, e deposito interno in polietilene, compatibile con gli alimenti e raggiato per facilità di pulizia. Parte frontale e perimetrale del deposito in acciaio, e, sportello in materiale plastico resistente agli urti. Piedini regolabili 130-185 mm.

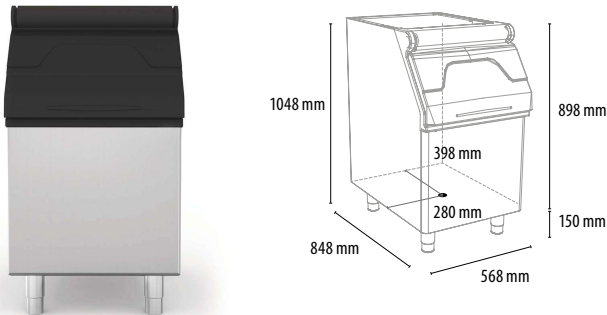
ST S SERIES STORAGE BINS

Medium capacity ice storage bins, compatible with many ice machines. Suitable for all the food industries process like in the meat industry, fish markets and bakery.

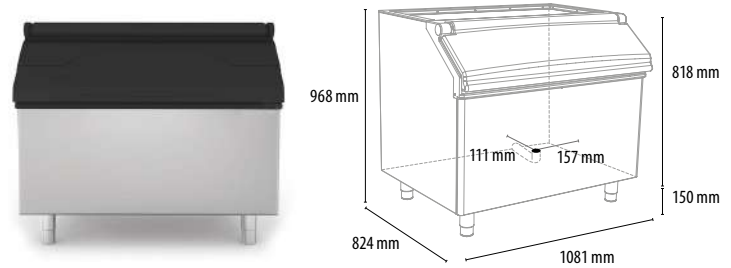
FEATURES

Polyurethane insulation, high density, and polyethylene bin interior compatible with ice contact, with rounded corners easy to clean. Stainless steel exterior on bin, and robust plastic door with resist operational abuse. Adjustment of feet from 130 mm to 185 mm.

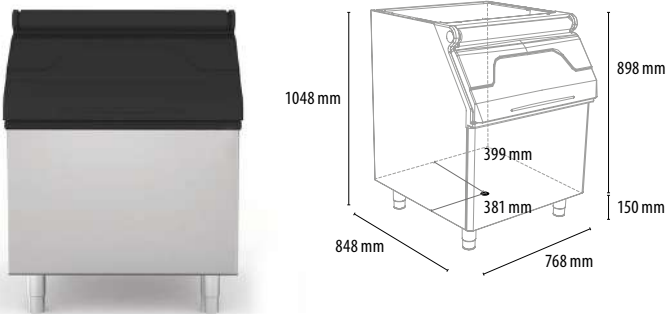
ST S 150



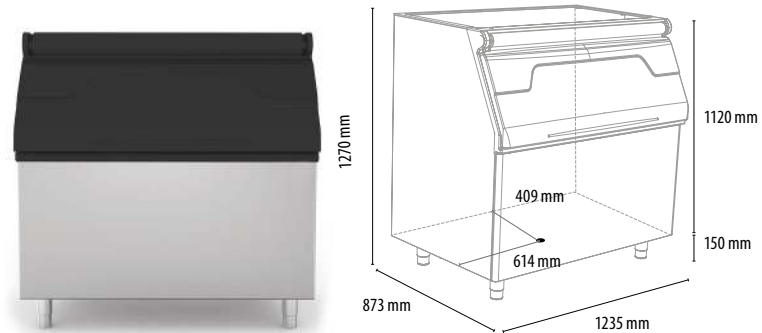
ST S 250



ST S 200



ST S 400



	ST S 150	ST S 200	ST S 250	ST S 400
Dimensioni (LxPxH) - Dimensions (WxDxH)	569x850x1048 mm	769x850x1048 mm	1081x824x968 mm	1235x873x1270 mm
Profondità massima – Maximum depth	1034 mm	1034 mm	944 mm	1155 mm
Capacità deposito - Storage capacity	130 kg	180 kg	250 kg	400 kg
Peso netto - Net Weight	36 kg	43 kg	48 kg	73 kg
Dimensioni imballo (LxPxH) Packaging dimensions (WxDxH)	620x885x1050 mm	822x885x1050 mm	1140x910x960 mm	1300x940x1310 mm
Peso lordo - Gross weight	50 kg	56 kg	63 kg	97 kg

Алматы (7273)495-231
 Ангарск (3955)60-70-56
 Архангельск (8182)63-90-72
 Астрахань (8512)99-46-04
 Барнаул (3852)73-04-60
 Белгород (4722)40-23-64
 Благовещенск (4162)22-76-07
 Брянск (4832)59-03-52
 Владивосток (423)249-28-31
 Владикавказ (8672)26-90-48
 Владимир (4922)49-43-18
 Волгоград (844)278-03-48
 Вологда (8172)26-41-59
 Воронеж (473)204-51-73
 Екатеринбург (343)384-55-89

Иваново (4932)77-34-06
 Ижевск (3412)26-03-58
 Иркутск (395)279-98-46
 Казань (843)206-01-48
 Калининград (4012)72-03-81
 Калуга (4842)92-23-67
 Кемерово (3842)65-04-62
 Киров (8332)68-02-04
 Коломна (4966)23-41-49
 Кострома (4942)77-07-48
 Краснодар (861)203-40-90
 Красноярск (391)204-63-61
 Курск (4712)77-13-04
 Курган (3522)50-90-47
 Липецк (4742)52-20-81

Магнитогорск (3519)55-03-13
 Москва (495)268-04-70
 Мурманск (8152)59-64-93
 Набережные Челны (8552)20-53-41
 Нижний Новгород (831)429-08-12
 Новокузнецк (3843)20-46-81
 Ноябрьск (3496)41-32-12
 Новосибирск (383)227-86-73
 Омск (3812)21-46-40
 Оренбург (4862)44-53-42
 Оренбург (3532)37-68-04
 Пенза (8412)22-31-16
 Петрозаводск (8142)55-98-37
 Псков (8112)59-10-37
 Пермь (342)205-81-47

Ростов-на-Дону (863)308-18-15
 Рязань (4912)46-61-64
 Самара (846)206-03-16
 Санкт-Петербург (812)309-46-40
 Саратов (845)249-38-78
 Севастополь (8692)22-31-93
 Саранск (8342)22-96-24
 Симферополь (3652)67-13-56
 Смоленск (4812)29-41-54
 Сочи (862)225-72-31
 Ставрополь (8652)20-65-13
 Сургут (3462)77-98-35
 Сыктывкар (8212)25-95-17
 Тамбов (4752)50-40-97
 Тверь (4822)63-31-35

Тольятти (8482)63-91-07
 Томск (3822)98-41-53
 Тула (4872)33-79-87
 Тюмень (3452)66-21-18
 Ульяновск (8422)24-23-59
 Улан-Удэ (3012)59-97-51
 Уфа (347)229-48-12
 Хабаровск (4212)92-98-04
 Чебоксары (8352)28-53-07
 Челябинск (351)202-03-61
 Череповец (8202)49-02-64
 Чита (3022)38-34-83
 Якутск (4112)23-90-97
 Ярославль (4852)69-52-93

Россия +7(495)268-04-70

Казахстан +7(7172)727-132

Киргизия +996(312)96-26-47