



## INFORMAZIONI GENERALI

- Cesto **66x81.5 cm**
- Peso lordo: 227,5 Kg
- Cicli/cesti ora: 3'-6'-9' / 20-10-7
- Bracci di lavaggio/risciacquo inferiori e superiori con tubi in acciaio inox
- Pompa di lavaggio: 2,3 Kw
- Capacità boiler: 11 litri
- Capacità vasca: 65 litri
- Resistenza boiler: 6 Kw
- Resistenza vasca: 6 Kw
- Consumo di acqua per ciclo: 3,5 litri
- Comandi elettromeccanici
- Indicatori di temperatura per vasca e boiler
- Altezza utile di lavaggio: 650 mm
- Micro di sicurezza porta
- Riempimento automatico e diretto in vasca
- Risciacquo a caldo
- Funzione Thermostop
- Pompa verticale autopulente
- Sistema PRS (Boiler atmosferico+Break tank)

## FILTRAZIONE

- Pre-filtraggio dell'acqua della vasca per mezzo di nr. 1 filtro inox dotato di cestello di raccolta
- Filtro pompa in acciaio inox, facilmente removibile

## CARROZZERIA

- In acciaio inox AISI 304
- Struttura e porta a doppia parete coibentata
- Maniglia porta in acciaio inox
- Vasca stampata con angoli arrotondati di lavaggio in acciaio inox AISI 316
- Bracci di lavaggio e risciacquo in acciaio inox facilmente smontabili per la pulizia interna
- Boiler in acciaio inox AISI 316

## DOTAZIONE

- 1 cesto inox 66x81.5 cm con ruote
- 1 tubo di carico acqua (lunghezza 2 mt)
- 1 tubo di scarico (lunghezza 2 mt)

## OPTIONAL

- Doppio dosatore elettrico di detergente e brillantante di serie
- Versione HD (P.Tot. 14,3 kW, solo in 380-415V3N ~)
- Pompa di scarico
- Alimentazione ad acqua calda
- Versione in 60 Hz

## ACCESSORI PER TRATTAMENTO ACQUA

- Addolcitore esterno

## ACCESSORI

- Supporti inox portateghe speciali per lavaggio teglie dim. fino a cm. 60x80

## INSTALLAZIONE

- Livellare la macchina agendo sugli appositi piedini

## COLLEGAMENTO ELETTRICO

- La tensione di rete deve corrispondere a quella indicata nella matricola della macchina.
- La macchina deve essere collegata ad un idoneo impianto di messa a terra.
- Collegare la presa di alimentazione ad un idoneo interruttore a muro omnipolare.

## COLLEGAMENTO IDRICO

- Collegare un addolcitore nel caso di acqua con durezza elevata
- La pressione dell'acqua deve essere compresa tra 0.1MPa (1 bar), e 0.5MPa (5bar).
- La temperatura dell'acqua deve essere compresa tra 10 e 50°C

## SPECIFICHE TECNICHE

- Tensione: **380-415 V3N ~ 50 Hz**
- Potenza totale: **8,3 kW**
- Amperaggio: **12 A**
- Sez. cavo alimentaz.: **5 x 4 mmq**

Алматы (7273)495-231  
Ангарск (3955)60-70-56  
Архангельск (8182)63-90-72  
Астрахань (8512)99-46-04  
Барнаул (3852)73-04-60  
Белгород (4722)40-23-64  
Благовещенск (4162)22-76-07  
Брянск (4832)59-03-52  
Владивосток (423)249-28-31  
Владикавказ (8672)28-90-48  
Владимир (4922)49-43-18  
Волгоград (844)278-03-48  
Вологда (8172)26-41-59  
Воронеж (473)204-51-73  
Екатеринбург (343)384-55-89

Иваново (4932)77-34-06  
Ижевск (3412)26-03-58  
Иркутск (395)279-98-46  
Казань (843)206-01-48  
Калининград (4012)72-03-81  
Калуга (4842)92-23-67  
Кемерово (3842)65-04-62  
Киров (8332)68-02-04  
Коломна (4966)23-41-49  
Кострома (4942)77-07-48  
Краснодар (861)203-40-90  
Красноярск (391)204-63-61  
Курск (4712)77-13-04  
Курган (3522)50-90-47  
Липецк (4742)52-20-81

Магнитогорск (3519)55-03-13  
Москва (495)268-04-70  
Мурманск (8152)59-64-93  
Набережные Челны (8552)20-53-41  
Нижний Новгород (831)429-08-12  
Новокузнецк (3843)20-46-81  
Ноябрьск (3496)41-32-12  
Новосибирск (383)227-86-73  
Омск (3812)21-46-40  
Орел (4862)44-53-42  
Оренбург (3532)37-68-04  
Пенза (8412)22-31-16  
Петрозаводск (8142)55-98-37  
Псков (8112)59-10-37  
Пермь (342)205-81-47

Ростов-на-Дону (863)308-18-15  
Рязань (4912)46-61-64  
Самара (846)206-03-16  
Санкт-Петербург (812)309-46-40  
Саратов (845)249-38-78  
Севастополь (8692)22-31-93  
Саранск (8342)22-96-24  
Симферополь (3652)67-13-56  
Смоленск (4812)29-41-54  
Сочи (862)225-72-31  
Ставрополь (8652)20-65-13  
Сургут (3462)77-98-35  
Сыктывкар (8212)25-95-17  
Тамбов (4752)50-40-97  
Тверь (4822)63-31-35

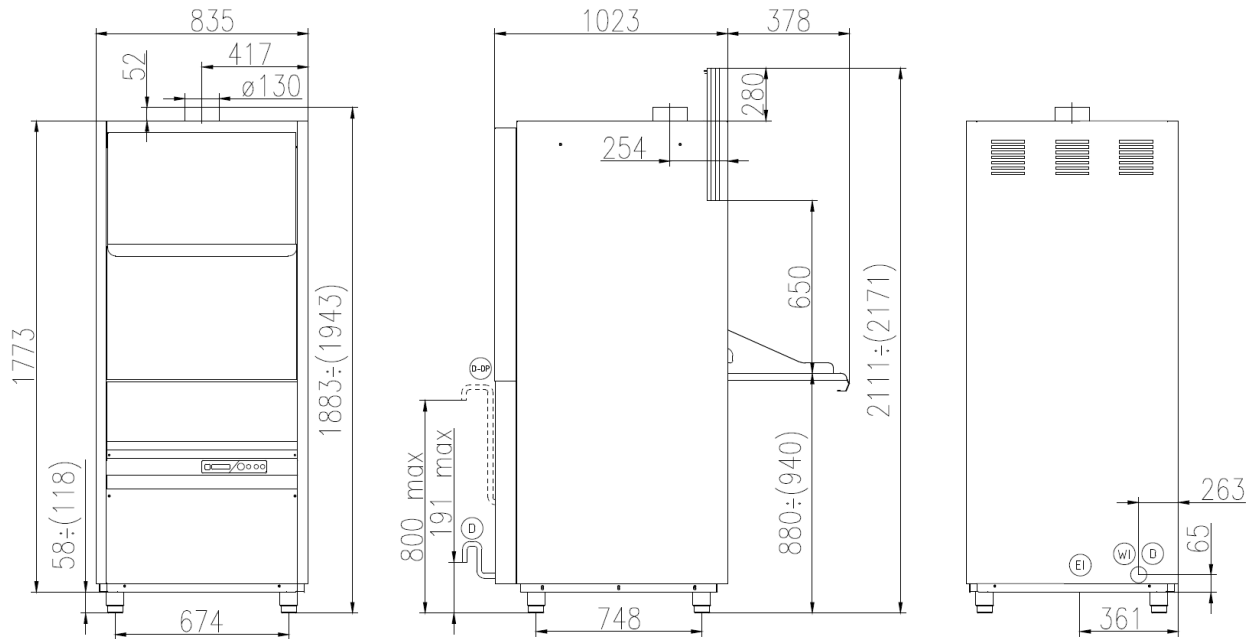
Тольятти (8482)63-91-07  
Томск (3822)98-41-53  
Тула (4872)33-79-87  
Тюмень (3452)66-21-18  
Ульяновск (8422)24-23-59  
Улан-Уда (3012)59-97-51  
Уфа (347)229-48-12  
Хабаровск (4212)92-98-04  
Чебоксары (8352)28-53-07  
Челябинск (351)202-03-61  
Череповец (8202)49-02-64  
Чита (3022)38-34-83  
Читта (4112)23-90-97  
Ярославль (4852)69-52-93

Россия +7(495)268-04-70

Казахстан +7(7172)727-132

Киргизия +996(312)96-26-47

## AU 65.65 PRS



EI CAVO DI ALIMENTAZIONE  
 POWER CORD SUPPLY  
 CABLE D'ALIMENTATION  
 CABLE DE ALIMENTACION

WI CANNA DI CARICO G 3/4 L=2000 mm  
 G 3/4 INLET HOSE L=2000 mm  
 TUYAU D'ALIMENTATION G 3/4" L=2000 mm  
 TUBO DE ALIMENTACION G 3/4" L=2000 mm

D TUBO DI SCARICO  $\phi$  40 mm L=2000 mm  
 DRAIN HOSE  $\phi$  40 mm L=2000 mm  
 TUYAU DE VIDANGE  $\phi$  40 mm L=2000 mm  
 TUBO DE DESAGUE  $\phi$  40 mm L=2000 mm

D-DP TUBO DI SCARICO  $\phi$  29 mm L=2500 mm (CON POMPA SCARICO)  
 DRAIN HOSE  $\phi$  29 mm L=2500 mm (WITH DRAIN PUMP)  
 TUYAU DE VIDANGE  $\phi$  29 mm L=2500 mm (AVEC POMPE DE VIDANGE)  
 TUBO DE DESAGUE  $\phi$  29 mm L=2500 mm (CON POMPA DE DESAGUE)

	Min 10°C-MAX 50°C Min 10°C-MAX 25°C with ENERGY RECOVERY
	200÷500kPa(2÷5 Bar) 100÷500kPa(1÷5 Bar) with ATMOSPHERIC BOILER
	HARDNESS 5÷20°f-2.8÷11°d



## INFORMAZIONI GENERALI

- Cesto **66x81.5 cm**
- Peso lordo: 225,5 Kg
- Cicli/cesti ora: 2'-3'-6'-9' / 30-20-10-7
- Bracci di lavaggio/risciacquo inferiori e superiori con tubi in acciaio inox
- Pompa di lavaggio: 2,3 Kw
- Capacità boiler: 11 litri
- Capacità vasca: 65 litri
- Resistenza boiler: 6 Kw
- Resistenza vasca: 6 Kw
- Consumo di acqua per ciclo: 3,5 litri
- Comandi elettronici con display LCD
- Altezza utile di lavaggio: 650 mm
- Micro di sicurezza porta
- Riempimento automatico e diretto in vasca
- Doppio dosatore elettrico di detergente e brillantante di serie
- Risciacquo a caldo
- Funzione Thermostop
- Pompa verticale autopulente
- Sistema PRS (Boiler atmosferico+Break tank)
- Funzione Green per risparmio energetico
- Ciclo di autopulizia vasca di fine giornata

## FILTRAZIONE

- Pre-filtraggio dell'acqua della vasca per mezzo di nr. 1 filtro inox dotato di cestello di raccolta
- Filtro pompa in acciaio inox, facilmente removibile

## CARROZZERIA

- In acciaio inox AISI 304
- Struttura e porta a doppia parete coibentata
- Maniglia porta in acciaio inox
- Vasca stampata con angoli arrotondati di lavaggio in acciaio inox AISI 316
- Bracci di lavaggio e risciacquo in acciaio inox facilmente smontabili per la pulizia interna
- Boiler in acciaio inox AISI 316

## DOTAZIONE

- 1 cesto inox 66x81.5 cm con ruote
- 1 tubo di carico acqua (lunghezza 2 mt)
- 1 tubo di scarico (lunghezza 2 mt)

## OPTIONAL

- Pompa di scarico
- Alimentazione ad acqua calda
- Versione in 60 Hz
- Versione HD (P.Tot. 14,3 kW, solo in 380-415V3N ~)

## ACCESSORI PER TRATTAMENTO ACQUA

- Addolcitore esterno

## ACCESSORI

- Supporti inox portateglie speciali per lavaggio teglie cm. 60x80

## INSTALLAZIONE

- Livellare la macchina agendo sugli appositi piedini

## COLLEGAMENTO ELETTRICO

- La tensione di rete deve corrispondere a quella indicata nella matricola della macchina.
- La macchina deve essere collegata ad un idoneo impianto di messa a terra.
- Collegare la presa di alimentazione ad un idoneo interruttore a muro omnipolare.

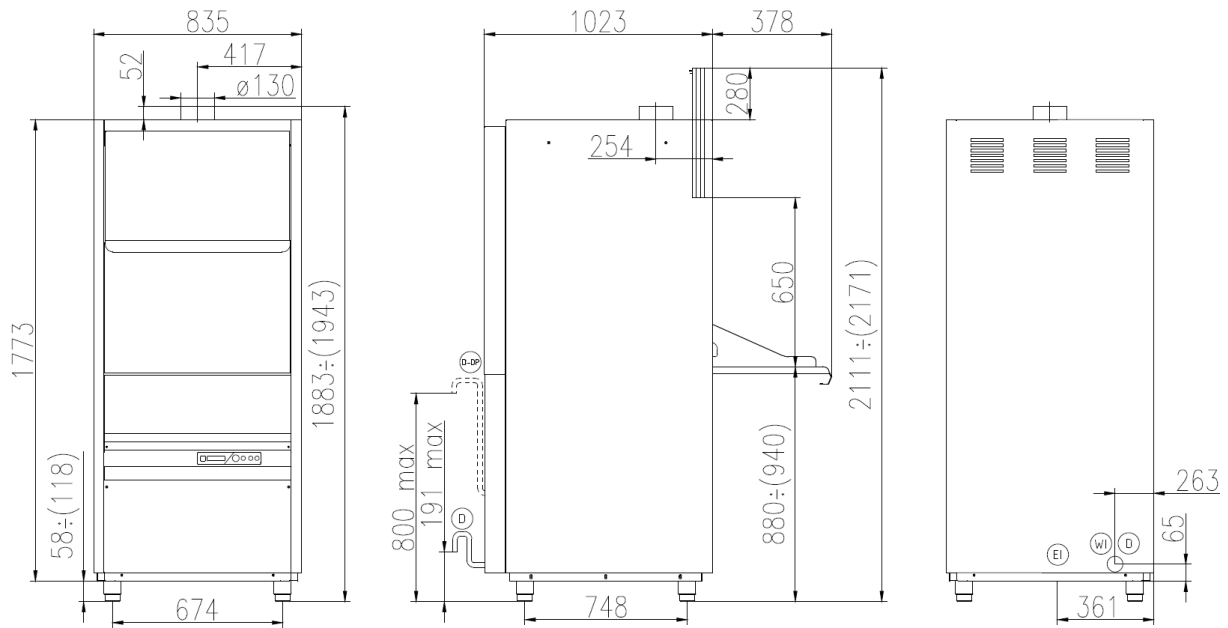
## COLLEGAMENTO IDRICO

- Collegare un addolcitore nel caso di acqua con durezza elevata
- La pressione dell'acqua deve essere compresa tra 0.1MPa (1 bar), e 0.5MPa (5bar).
- La temperatura dell'acqua deve essere compresa tra 10 e 50°C

## SPECIFICHE TECNICHE

- Tensione: **380-415 V3N ~ 50 Hz**
- Potenza totale: **8,3 kW**
- Amperaggio: **12 A**
- Sez. cavo alimentaz.: **5 x 4 mmq**

## AU 65.65<sup>E</sup> PRS



**(EI)** CAVO DI ALIMENTAZIONE  
POWER CORD SUPPLY  
CABLE D'ALIMENTATION  
CABLE DE ALIMENTACION

**(WI)** CANNA DI CARICO G 3/4 L=2000 mm  
G 3/4 INLET HOSE L=2000 mm  
TUYAU D'ALIMENTATION G 3/4" L=2000 mm  
TUBO DE ALIMENTACION G 3/4" L=2000 mm

**(D)** TUBO DI SCARICO Ø 40 mm L=2000 mm  
DRAIN HOSE Ø 40 mm L=2000 mm  
TUYAU DE VIDANGE Ø 40 mm L=2000 mm  
TUBO DE DESAGUE Ø 40 mm L=2000 mm

**(D-DP)** TUBO DI SCARICO Ø 29 mm L=2500 mm (CON POMPA SCARICO)  
DRAIN HOSE Ø 29 mm L=2500 mm (WITH DRAIN PUMP)  
TUYAU DE VIDANGE Ø 29 mm L=2500 mm (AVEC POMPE DE VIDANGE)  
TUBO DE DESAGUE Ø 29 mm L=2500 mm (CON POMPA DE DESAGUE)

	Min 10°C-MAX 50°C
	Min 10°C-MAX 25°C with ENERGY RECOVERY
	200÷500kPa(2÷5 Bar)
	100÷500kPa(1÷5 Bar) with ATMOSPHERIC BOILER
	HARDNESS 5÷20f-2.8÷11'd



## INFORMAZIONI GENERALI

- Cesto **66x81.5 cm**
- Peso lordo: 260 Kg
- Cicli/cesti ora: 2'-3'-6'-9' / 30-20-10-7
- Bracci di lavaggio/risciacquo inferiori e superiori con tubi in acciaio inox
- Pompa di lavaggio: 2 Kw
- Capacità boiler: 11 litri
- Capacità vasca: 65 litri
- Resistenza boiler: 9 Kw
- Resistenza vasca: 6 Kw
- Consumo di acqua per ciclo: 3,5 litri
- Comandi elettronici con display LCD
- Altezza utile di lavaggio: 650 mm
- Micro di sicurezza porta
- Riempimento automatico e diretto in vasca  
Doppio dosatore elettrico di detergente e brillantante di serie
- Risciacquo a caldo
- Funzione Thermostop
- Pompa verticale autopulente
- Sistema PRS (Boiler atmosferico+Break tank)
- Sistema ES (Energy Saving System)
- Funzione Green per risparmio energetico
- Ciclo di autopulizia vasca a fine giornata

## FILTRAZIONE

- Pre-filtraggio dell'acqua della vasca per mezzo di nr. 1 filtro inox dotato di cestello di raccolta
- Filtro pompa in acciaio inox, facilmente removibile

## CARROZZERIA

- In acciaio inox AISI 304
- Struttura a doppia parete coibentata
- Maniglia porta in acciaio inox
- Vasca stampata con angoli arrotondati di lavaggio in acciaio inox AISI 316
- Bracci di lavaggio e risciacquo in acciaio inox facilmente smontabili per la pulizia interna
- Boiler in acciaio inox AISI 316

## DOTAZIONE

- 1 cesto inox 66x81.5 cm con ruote
- 1 tubo di carico acqua (lunghezza 2 mt)
- 1 tubo di scarico (lunghezza 2 mt)

## OPTIONAL

- Pompa di scarico
- Versione in 60 Hz
- Versione HD (P.Tot.17 kW, solo in 380-415V3N ~)

## ACCESSORI PER TRATTAMENTO ACQUA

- Addolcitore esterno

## ACCESSORI

- Supporti inox portateglie speciali per lavaggio teglie cm. 60x80

## INSTALLAZIONE

- Livellare la macchina agendo sugli appositi piedini

## COLLEGAMENTO ELETTRICO

- La tensione di rete deve corrispondere a quella indicata nella matricola della macchina.
- La macchina deve essere collegata ad un idoneo impianto di messa a terra.
- Collegare la presa di alimentazione ad un idoneo interruttore a muro omnipolare.

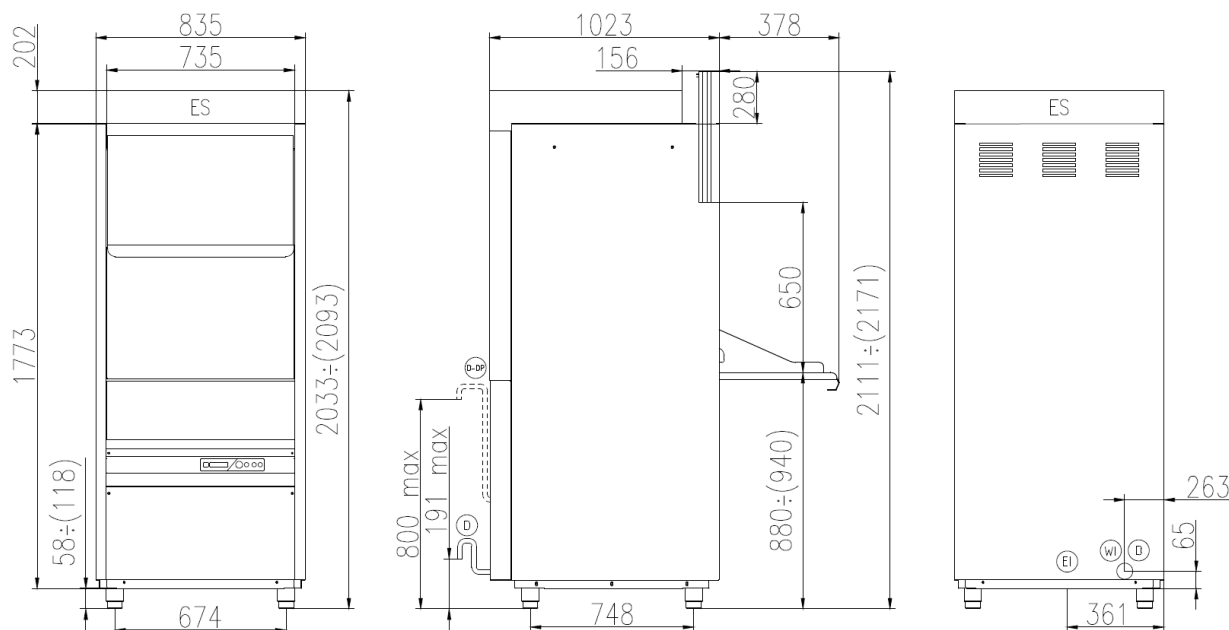
## COLLEGAMENTO IDRICO

- Collegare un addolcitore nel caso di acqua con durezza elevata
- La pressione dell'acqua deve essere compresa tra 0.1MPa (1 bar), e 0.5MPa (5bar).
- La temperatura dell'acqua deve essere compresa tra 10 e 25°C

## SPECIFICHE TECNICHE

- Tensione: **380-415 V3N ~ 50 Hz**
- Potenza totale: **11,0 kW**
- Amperaggio: **16 A**
- Sez. cavo alimentaz.: **5 x 4 mmq**

## AU 65.65<sup>E</sup> ES



(EI) CAVO DI ALIMENTAZIONE  
POWER CORD SUPPLY  
CABLE D'ALIMENTATION  
CABLE DE ALIMENTACION

(WI) CANNA DI CARICO G 3/4 L=2000 mm  
G 3/4 INLET HOSE L=2000 mm  
TUYAU D'ALIMENTATION G 3/4" L=2000 mm  
TUBO DE ALIMENTACION G 3/4" L=2000 mm

(D) TUBO DI SCARICO Ø 40 mm L=2000 mm  
DRAIN HOSE Ø 40 mm L=2000 mm  
TUYAU DE VIDANGE Ø 40 mm L=2000 mm  
TUBO DE DESAGUE Ø 40 mm L=2000 mm

(D-DP) TUBO DI SCARICO Ø 29 mm L=2500 mm (CON POMPA SCARICO)  
DRAIN HOSE Ø 29 mm L=2500 mm (WITH DRAIN PUMP)  
TUYAU DE VIDANGE Ø 29 mm L=2500 mm (AVEC POMPE DE VIDANGE)  
TUBO DE DESAGUE Ø 29 mm L=2500 mm (CON POMPA DE DESAGUE)

spec	Min 10°C-MAX 50°C
	Min 10°C-MAX 25°C with ENERGY RECOVERY
P	200÷500kPa(2÷5 Bar)
	100÷500kPa(1÷5 Bar) with ATMOSPHERIC BOILER
f <sup>d</sup>	HARDNESS 5÷20°f-2.8÷11°d

Алматы (7273)495-231  
Ангарск (3956)60-70-56  
Архангельск (8182)63-90-72  
Астрахань (8512)99-46-04  
Барнаул (3852)73-04-60  
Белгород (4722)40-23-64  
Благовещенск (4162)22-76-07  
Брянск (4832)59-03-52  
Владивосток (423)249-28-31  
Владикавказ (8672)28-90-48  
Владимир (4922)49-43-18  
Волгоград (844)278-03-48  
Вологда (8172)26-41-59  
Воронеж (473)204-51-73  
Екатеринбург (343)384-55-89

Иваново (4932)77-34-06  
Ижевск (3412)26-03-58  
Иркутск (395)279-98-46  
Казань (843)206-01-48  
Калининград (4012)72-03-81  
Калуга (4842)92-23-67  
Кемерово (3842)65-04-62  
Киров (8332)68-02-04  
Коломна (4966)23-41-49  
Кострома (4942)77-07-48  
Краснодар (861)203-40-90  
Красноярск (391)204-63-61  
Курск (4712)77-13-04  
Курган (3522)50-90-47  
Липецк (4742)52-20-81

Магнитогорск (3519)55-03-13  
Москва (495)268-04-70  
Мурманск (8152)59-64-93  
Набережные Челны (8552)20-53-41  
Нижний Новгород (831)429-08-12  
Новокузнецк (3843)20-46-81  
Новый Уренгой (3496)41-32-12  
Новосибирск (383)227-86-73  
Омск (3812)21-46-40  
Орел (4862)44-53-42  
Оренбург (3532)37-68-04  
Пенза (8412)22-31-16  
Петрозаводск (8142)55-98-37  
Пермь (342)205-81-47

Ростов-на-Дону (863)308-18-15  
Рязань (4912)46-61-64  
Самара (846)206-03-16  
Санкт-Петербург (812)309-46-40  
Саратов (845)249-38-78  
Севастополь (8692)22-31-93  
Саранск (8342)22-96-24  
Симферополь (3652)67-13-56  
Смоленск (4812)29-41-54  
Сочи (862)225-72-31  
Ставрополь (8652)20-65-13  
Сургут (3462)77-98-35  
Сыктывкар (8212)25-95-17  
Тамбов (4752)50-40-97  
Тверь (4822)63-31-35

Тольятти (8482)63-91-07  
Томск (3822)98-41-53  
Тула (4872)33-79-87  
Тюмень (3452)66-21-18  
Ульяновск (8422)24-23-59  
Улан-Удэ (3012)59-97-51  
Уфа (347)229-48-12  
Хабаровск (4212)92-98-04  
Чебоксары (8352)28-53-07  
Челябинск (351)202-03-61  
Череповец (8202)49-02-64  
Чита (3022)38-34-83  
Якутск (4112)23-90-97  
Ярославль (4852)69-52-93

Россия +7(495)268-04-70

Казахстан +7(7172)727-132

Киргизия +996(312)96-26-47