



INFORMAZIONI GENERALI

- Cesto **126x80 cm**
- Peso lordo: 374,5 Kg
- Cicli/cesti ora: 3'-6'-9' / 20-10-7
- Bracci di lavaggio/ risciacquo inferiori e superiori con tubi in acciaio inox
- Pompa di lavaggio: 2x3.000 W
- Capacità boiler: 17 litri
- Capacità vasca: 100 litri
- Resistenza boiler: 9 Kw
- Resistenza vasca: 9 Kw
- Consumo di acqua per ciclo: 7 litri
- Comandi elettromeccanici
- Indicatori di temperatura vasca e boiler
- Altezza utile di lavaggio: 800 mm
- Micro di sicurezza porta
- Riempimento automatico e diretto in vasca
- Risciacquo a caldo
- Funzione Thermostop
- Pompa verticale autopulente
- Sistema PRS (Boiler atmosferico+Break tank)

FILTRAZIONE

- Pre-filtraggio dell'acqua della vasca per mezzo di nr. 1 filtro inox dotato di cestello di raccolta
- Filtro pompa in acciaio inox, facilmente removibile

CARROZZERIA

- In acciaio inox AISI 304
- Struttura a doppia parete coibentata
- Maniglia porta in acciaio inox
- Vasca in acciaio Inox AISI 316 stampata con angoli arrotondati
- Bracci di lavaggio e risciacquo in acciaio inox facilmente smontabili per la pulizia interna
- Boiler in acciaio inox AISI 316

DOTAZIONE

- 1 cesto inox 126x80 cm con ruote
- 1 tubo di carico acqua (lunghezza 2 mt)
- 1 tubo di scarico (lunghezza 2 mt)

OPTIONAL

- Doppio dosatore elettrico di detergente e brillantante di serie
- Pompa di scarico
- Alimentazione ad acqua calda
- Versione in 60 Hz

ACCESSORI PER TRATTAMENTO ACQUA

- Addolcitore esterno

ACCESSORI

- Supporti inox porta teglie speciali

INSTALLAZIONE

- Livellare la macchina agendo sugli appositi piedini

COLLEGAMENTO ELETTRICO

- La tensione di rete deve corrispondere a quella indicata nella matricola della macchina.
- La macchina deve essere collegata ad un idoneo impianto di messa a terra.
- Collegare la presa di alimentazione ad un idoneo interruttore a muro omnipolare.

COLLEGAMENTO IDRICO

- Collegare un addolcitore nel caso di acqua con durezza elevata
- La pressione dell'acqua deve essere compresa tra 0.1MPa (1 bar), e 0.5MPa (5bar).
- La temperatura dell'acqua deve essere compresa tra 10 e 50°C

SPECIFICHE TECNICHE

- Tensione: **380-415 V3N ~ 50 Hz**
- Potenza totale: **15 kW**
- Amperaggio: **22 A**
- Sez. cavo alimentaz.: **5 x 4 mmq**

Алматы (7273)495-231
Ангарск (3955)60-70-56
Архангельск (8182)63-90-72
Астрахань (8512)99-46-04
Барнаул (3852)73-04-60
Белгород (4722)40-23-64
Благовещенск (4162)22-76-07
Брянск (4832)59-03-52
Владивосток (423)249-28-31
Владикавказ (8672)28-90-48
Владимир (4922)49-43-18
Волгоград (844)278-03-48
Вологда (8172)26-41-59
Воронеж (473)204-51-73
Екатеринбург (343)384-55-89

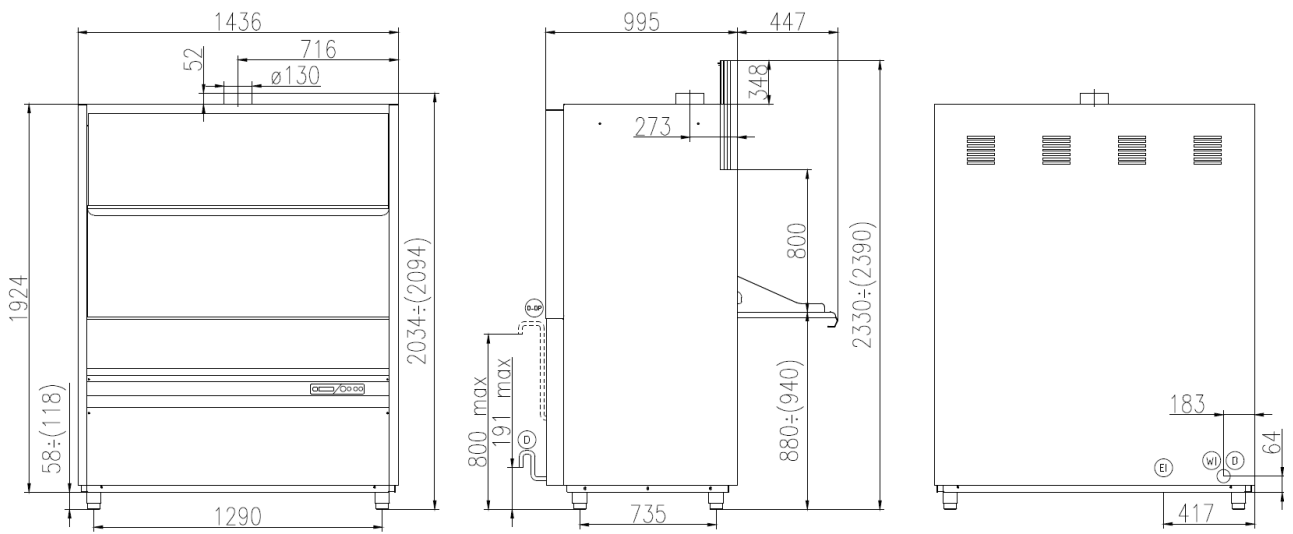
Иваново (4932)77-34-06
Ижевск (3412)26-03-58
Иркутск (395)279-98-46
Казань (843)206-01-48
Калининград (4012)72-03-81
Калуга (4842)92-23-67
Кемерово (3842)65-04-62
Киров (8332)68-02-04
Коломна (4966)23-41-49
Кострома (4942)77-07-48
Краснодар (861)203-40-90
Красноярск (391)204-63-61
Курск (4712)77-13-04
Курган (3522)50-90-47
Липецк (4742)52-20-81

Магнитогорск (3519)55-03-13
Москва (495)268-04-70
Мурманск (8152)59-64-93
Набережные Челны (8552)20-53-41
Нижний Новгород (831)429-08-12
Новокузнецк (3843)20-46-81
Ноябрьск (3496)41-32-12
Новосибирск (383)227-86-73
Омск (3812)21-46-40
Орел (4862)44-53-42
Оренбург (3532)37-68-04
Пенза (8412)22-31-16
Петрозаводск (8142)55-98-37
Псков (8112)59-10-37
Пермь (342)205-81-47

Ростов-на-Дону (863)308-18-15
Рязань (4912)46-61-64
Самара (846)206-03-16
Санкт-Петербург (812)309-46-40
Саратов (845)249-38-78
Севастополь (8692)22-31-93
Саранск (8342)22-96-24
Симферополь (3652)67-13-56
Смоленск (4812)29-41-54
Сочи (862)225-72-31
Ставрополь (8652)20-65-13
Сургут (3462)77-98-35
Сыктывкар (8212)25-95-17
Тамбов (4752)50-40-97
Тверь (4822)63-31-35

Тольятти (8482)63-91-07
Томск (3822)98-41-53
Тула (4872)33-79-87
Тюмень (3452)66-21-18
Ульяновск (8422)24-23-59
Улан-Уда (3012)59-97-51
Уфа (347)229-48-12
Хабаровск (4212)92-98-04
Челябинск (351)202-03-61
Череповец (8202)49-02-64
Чита (3022)38-34-83
Якутск (4112)23-90-97
Ярославль (4852)69-52-93

AU 125.80 PRS



(Ei) CAVO DI ALIMENTAZIONE
POWER CORD SUPPLY
CABLE D'ALIMENTATION
CABLE DE ALIMENTACION

(Wi) CANNA DI CARICO G 3/4 L=2000 mm
G 3/4 INLET HOSE L=2000 mm
TUYAU D'ALIMENTATION G 3/4" L=2000 mm
TUBO DE ALIMENTACION G 3/4" L=2000 mm

(D) TUBO DI SCARICO ϕ 40 mm L=2000 mm
DRAIN HOSE ϕ 40 mm L=2000 mm
TUYAU DE VIDANGE ϕ 40 mm L=2000 mm
TUBO DE DESAGUE ϕ 40 mm L=2000 mm

(D-DP) TUBO DI SCARICO ϕ 29 mm L=2500 mm (CON POMPA SCARICO)
DRAIN HOSE ϕ 29 mm L=2500 mm (WITH DRAIN PUMP)
TUYAU DE VIDANGE ϕ 29 mm L=2500 mm (AVEC POMPE DE VIDANGE)
TUBO DE DESAGUE ϕ 29 mm L=2500 mm (CON POMPA DE DESAGUE)

	Min 10°C-MAX 50°C
	Min 10°C-MAX 25°C with ENERGY RECOVERY
	200±500kPa(2±5 Bar)
	100±500kPa(1±5 Bar) with ATMOSPHERIC BOILER
	HARDNESS 5±20f-2.8±11'd



INFORMAZIONI GENERALI

- Cesto **126x80 cm**
- Peso lordo: 372,5 Kg
- Cicli/cesti ora: 2'-3'-6'-9' / 30-20-10-7
- Bracci di lavaggio/risciacquo inferiori e superiori con tubi in acciaio inox
- Pompa di lavaggio: 2x3.000 W
- Capacità boiler: 17 litri
- Capacità vasca: 100 litri
- Resistenza boiler: 9 Kw
- Resistenza vasca: 9 Kw
- Consumo di acqua per ciclo: 7 litri
- Comandi elettronici con display LCD
- Altezza utile di lavaggio: 800 mm
- Micro di sicurezza porta
- Riempimento automatico e diretto in vasca
- Doppio dosatore elettrico di detergente e brillantante di serie
- Risciacquo a caldo
- Funzione Thermostop
- Pompa verticale autopulente
- Sistema PRS (Boiler atmosferico+Break tank)
- Funzione Green per risparmio energetico
- Ciclo di autopulizia vasca a fine giornata

FILTRAZIONE

- Pre-filtraggio dell'acqua della vasca per mezzo di nr. 1 filtro inox dotato di cestello di raccolta
- Filtro pompa in acciaio inox, facilmente removibile

CARROZZERIA

- In acciaio inox AISI 304
- Struttura a doppia parete coibentata
- Maniglia porta in acciaio inox
- Vasca stampata con angoli arrotondati di lavaggio in acciaio inox AISI 316
- Bracci di lavaggio e risciacquo in acciaio inox facilmente smontabili per la pulizia interna
- Boiler in acciaio inox AISI 316

DOTAZIONE

- 1 cesto inox 126x80 cm con ruote
- 1 tubo di carico acqua (lunghezza 2 mt)
- 1 tubo di scarico (lunghezza 2 mt)

OPTIONAL

- Pompa di scarico
- Alimentazione ad acqua calda
- Versione in 60 Hz
-

ACCESSORI PER TRATTAMENTO ACQUA

- Addolcitore esterno

ACCESSORI

- Supporti inox portateglie speciali

INSTALLAZIONE

- Livellare la macchina agendo sugli appositi piedini

COLLEGAMENTO ELETTRICO

- La tensione di rete deve corrispondere a quella indicata nella matricola della macchina.
- La macchina deve essere collegata ad un idoneo impianto di messa a terra.
- Collegare la presa di alimentazione ad un idoneo interruttore a muro omnipolare.

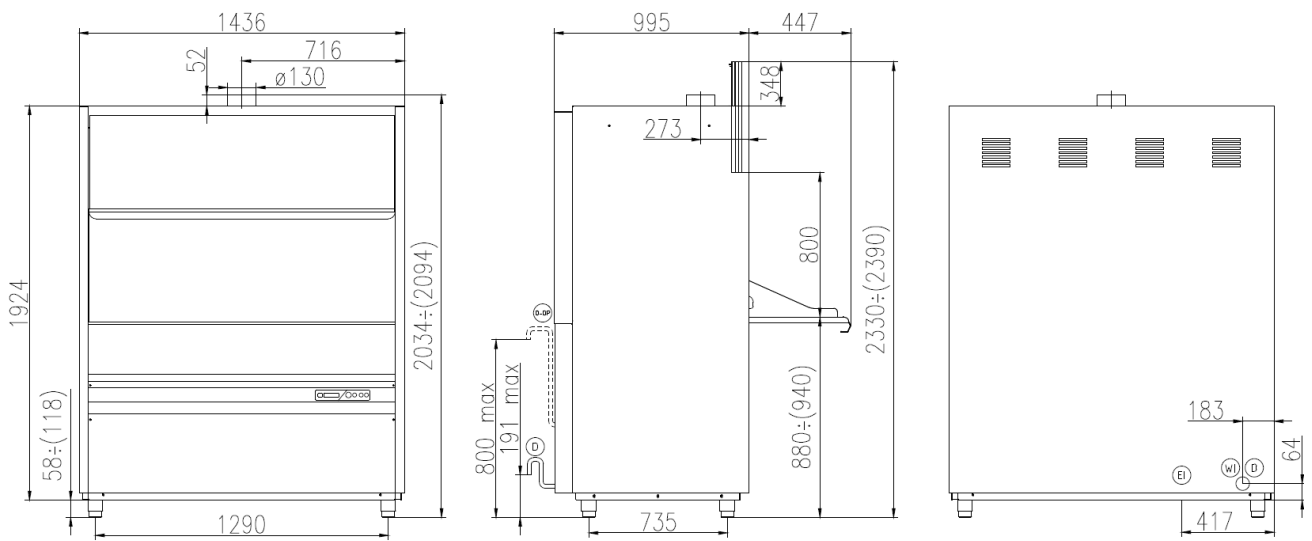
COLLEGAMENTO IDRICO

- Collegare un addolcitore nel caso di acqua con durezza elevata
- La pressione dell'acqua deve essere compresa tra 0.1MPa (1 bar), e 0.5MPa (5bar).
- La temperatura dell'acqua deve essere compresa tra 10 e 50°C

SPECIFICHE TECNICHE

- Tensione: **380-415 V3N ~ 50 Hz**
- Potenza totale: **15 kW**
- Amperaggio: **22 A**
- Sez. cavo alimentaz.: **5 x 4 mmq**

AU 125.80^E PRS



(EI) CAVO DI ALIMENTAZIONE
POWER CORD SUPPLY
CABLE D'ALIMENTATION
CABLE DE ALIMENTACION

(WI) CANNA DI CARICO G 3/4 L=2000 mm
G 3/4 INLET HOSE L=2000 mm
TUYAU D'ALIMENTATION G 3/4" L=2000 mm
TUBO DE ALIMENTACION G 3/4" L=2000 mm

(D) TUBO DI SCARICO \varnothing 40 mm L=2000 mm
DRAIN HOSE \varnothing 40 mm L=2000 mm
TUYAU DE VIDANGE \varnothing 40 mm L=2000 mm
TUBO DE DESAGUE \varnothing 40 mm L=2000 mm

(D-DP) TUBO DI SCARICO \varnothing 29 mm L=2500 mm (CON POMPA SCARICO)
DRAIN HOSE \varnothing 29 mm L=2500 mm (WITH DRAIN PUMP)
TUYAU DE VIDANGE \varnothing 29 mm L=2500 mm (AVEC POMPE DE VIDANGE)
TUBO DE DESAGUE \varnothing 29 mm L=2500 mm (CON POMPA DE DESAGUE)

	Min 10°C-MAX 50°C
	Min 10°C-MAX 25°C with ENERGY RECOVERY
	200±500kPa(2±5 Bar)
	100±500kPa(1±5 Bar) with ATMOSPHERIC BOILER
	HARDNESS 5±20°f-2.8±11°d



INFORMAZIONI GENERALI

- Cesto **126x80 cm**
- Peso lordo: 412,5 Kg
- Cicli/cesti ora: 2'-3'-6'-9' / 30-20-10-7
- Bracci di lavaggio/risciacquo inferiori e superiori con tubi in acciaio inox
- Pompa di lavaggio: 2x3.000 W
- Capacità boiler: 17 litri
- Capacità vasca: 100 litri
- Resistenza boiler: 9 Kw
- Resistenza vasca: 9 Kw
- Consumo di acqua per ciclo: 7 litri
- Comandi elettronici con display LCD
- Altezza utile di lavaggio: 800 mm
- Micro di sicurezza porta
- Riempimento automatico e diretto in vasca
- Doppio dosatore elettrico di detergente e brillantante di serie
- Risciacquo a caldo
- Funzione Thermostop
- Pompa verticale autopulente
- Sistema PRS (Boiler atmosferico+Break tank)
- Sistema ES (Energy Saving System)
- Funzione Green per risparmio energetico
- Ciclo di autopulizia vasca di fine giornata

FILTRAZIONE

- Pre-filtraggio dell'acqua della vasca per mezzo di nr. 1 filtro inox dotato di cestello di raccolta
- Filtro pompa in acciaio inox, facilmente removibile

CARROZZERIA

- In acciaio inox AISI 316
- Struttura a doppia parete coibentata
- Maniglia porta in acciaio inox
- Vasca stampata con angoli arrotondati di lavaggio in acciaio inox AISI 316
- Bracci di lavaggio e risciacquo in acciaio inox facilmente smontabili per la pulizia interna
- Boiler in acciaio inox AISI 316

DOTAZIONE

- 1 cesto inox 126x80 cm con ruote
- 1 tubo di carico acqua (lunghezza 2 mt)
- 1 tubo di scarico (lunghezza 2 mt)

OPTIONAL

- Pompa di scarico
- Versione in 60 Hz

ACCESSORI PER TRATTAMENTO ACQUA

- Addolcitore esterno

ACCESSORI

- Supporti inox portateglie speciali

INSTALLAZIONE

- Livellare la macchina agendo sugli appositi piedini

COLLEGAMENTO ELETTRICO

- La tensione di rete deve corrispondere a quella indicata nella matricola della macchina.
- La macchina deve essere collegata ad un idoneo impianto di messa a terra.
- Collegare la presa di alimentazione ad un idoneo interruttore a muro omnipolare.

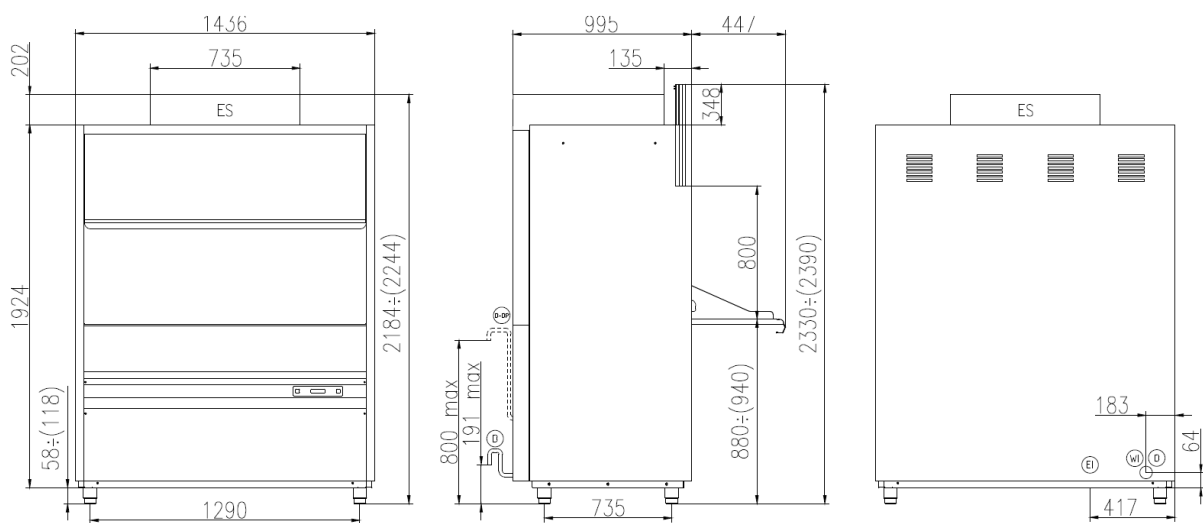
COLLEGAMENTO IDRICO

- Collegare un addolcitore nel caso di acqua con durezza elevata
- La pressione dell'acqua deve essere compresa tra 0.1MPa (1 bar), e 0.5MPa (5bar).
- La temperatura dell'acqua deve essere compresa tra 10 e 25°C

SPECIFICHE TECNICHE

- Tensione: **380-415 V3N ~ 50 Hz**
- Potenza totale: **15 kW**
- Amperaggio: **22 A**
- Sez. cavo alimentaz.: **5 x 4 mmq**

AU 125.80^E ES



CAVO DI ALIMENTAZIONE
POWER CORD SUPPLY
CABLE D'ALIMENTATION
CABLE DE ALIMENTACION



CANNA DI CARICO G 3/4 L=2000 mm
G 3/4 INLET HOSE L=2000 mm
TUYAU D'ALIMENTATION G 3/4" L=2000 mm
TUBO DE ALIMENTACION G 3/4" L=2000 mm



TUBO DI SCARICO Ø 40 mm L=2000 mm
DRAIN HOSE Ø 40 mm L=2000 mm
TUYAU DE VIDANGE Ø 40 mm L=2000 mm
TUBO DE DESAGUE Ø 40 mm L=2000 mm



TUBO DI SCARICO Ø 29 mm L=2500 mm (CON POMPA SCARICO)
DRAIN HOSE Ø 29 mm L=2500 mm (WITH DRAIN PUMP)
TUYAU DE VIDANGE Ø 29 mm L=2500 mm (AVEC POMPE DE VIDANGE)
TUBO DE DESAGUE Ø 29 mm L=2500 mm (CON POMPA DE DESAGUE)

	Min 10°C-MAX 50°C
	Min 10°C-MAX 25°C with ENERGY RECOVERY
	200÷500kPa(2÷5 Bar)
	100÷500kPa(1÷5 Bar) with ATMOSPHERIC BOILER
	HARDNESS 5÷20°f-2.8÷11°d

Алматы (7273)495-231
Ангарск (3955)60-70-56
Архангельск (8182)63-90-72
Астрахань (8512)99-46-04
Барнаул (3852)73-04-60
Белгород (4722)40-23-64
Благовещенск (4162)22-76-07
Брянск (4832)59-03-52
Владивосток (423)249-28-31
Владикавказ (8672)28-90-48
Владимир (4922)49-43-18
Волгоград (844)278-03-48
Вологда (8172)26-41-59
Воронеж (473)204-51-73
Екатеринбург (343)384-55-89

Иваново (4932)77-34-06
Ижевск (3412)26-03-58
Иркутск (395)279-98-46
Казань (843)206-01-48
Калининград (4012)72-03-81
Калуга (4842)92-23-67
Кемерово (3842)65-04-62
Киров (8332)68-02-04
Коломна (4966)23-41-49
Кострома (4942)77-07-48
Краснодар (861)203-40-90
Красноярск (391)204-63-61
Курск (4712)77-13-04
Курган (3522)50-90-47
Липецк (4742)52-20-81

Магнитогорск (3519)55-03-13
Москва (495)268-04-70
Мурманск (8152)59-64-93
Набережные Челны (8552)20-53-41
Нижний Новгород (831)429-08-12
Новокузнецк (3843)20-46-81
Ноябрьск (3496)41-32-12
Новосибирск (383)227-86-73
Омск (3812)21-46-40
Орел (4862)44-53-42
Оренбург (3532)37-68-04
Пенза (8412)22-31-16
Петрозаводск (8142)55-98-37
Псков (8112)59-10-37
Пермь (342)205-81-47

Ростов-на-Дону (863)308-18-15
Рязань (4912)46-61-64
Самара (846)206-03-16
Санкт-Петербург (812)309-46-40
Саратов (845)249-38-78
Севастополь (8692)22-31-93
Саранск (8342)22-96-24
Симферополь (3652)67-13-56
Смоленск (4812)29-41-54
Сочи (862)225-72-31
Ставрополь (8652)20-65-13
Сургут (3462)77-98-35
Сыктывкар (8212)25-95-17
Тамбов (4752)50-40-97
Тверь (4822)63-31-35

Тольятти (8482)63-91-07
Томск (3822)98-41-53
Тула (4872)33-79-87
Тюмень (3452)66-21-18
Ульяновск (8422)24-23-59
Улан-Удэ (3012)59-97-51
Уфа (347)229-48-12
Хабаровск (4212)92-98-04
Чебоксары (8352)28-53-07
Челябинск (351)202-03-61
Череповец (8202)49-02-64
Чита (3022)38-34-83
Якутск (4112)23-90-97
Ярославль (4852)69-52-93

Россия +7(495)268-04-70

Казахстан +7(7172)727-132

Киргизия +996(312)96-26-47